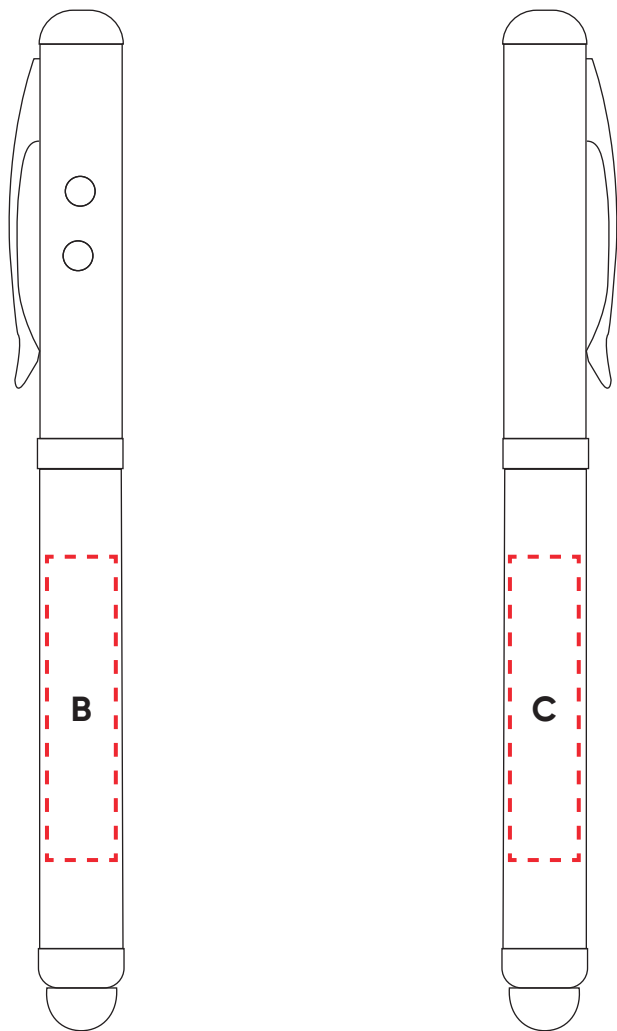


# Plantilla de Impresión

Productos Promocionales



## Impresión en Serigrafía:

POSICIÓN B:

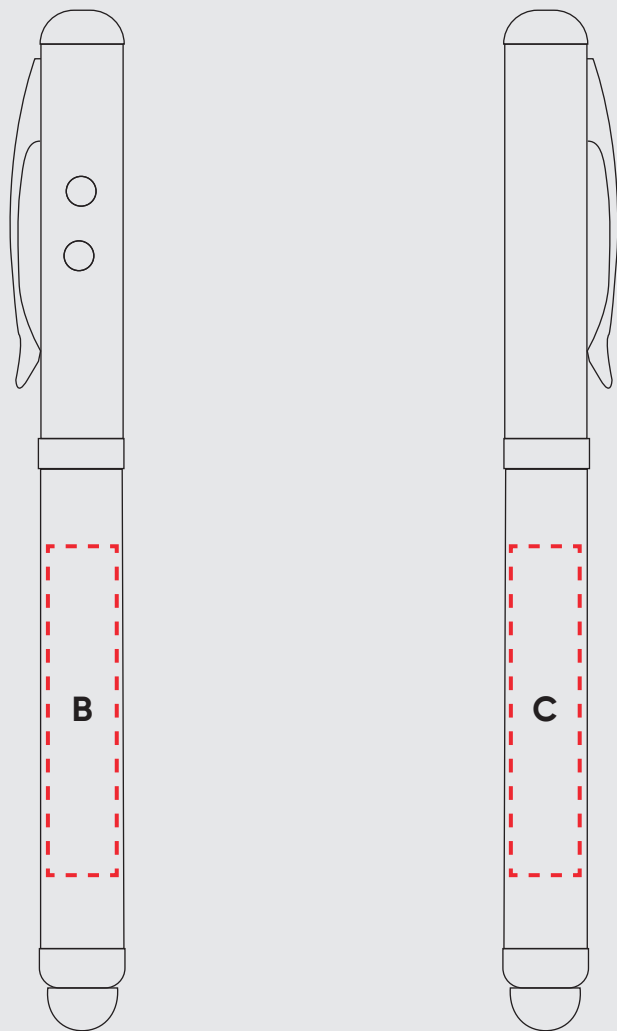


1 cm

POSICIÓN C:



1 cm



## Impresión en UV DTF:

POSICIÓN B:

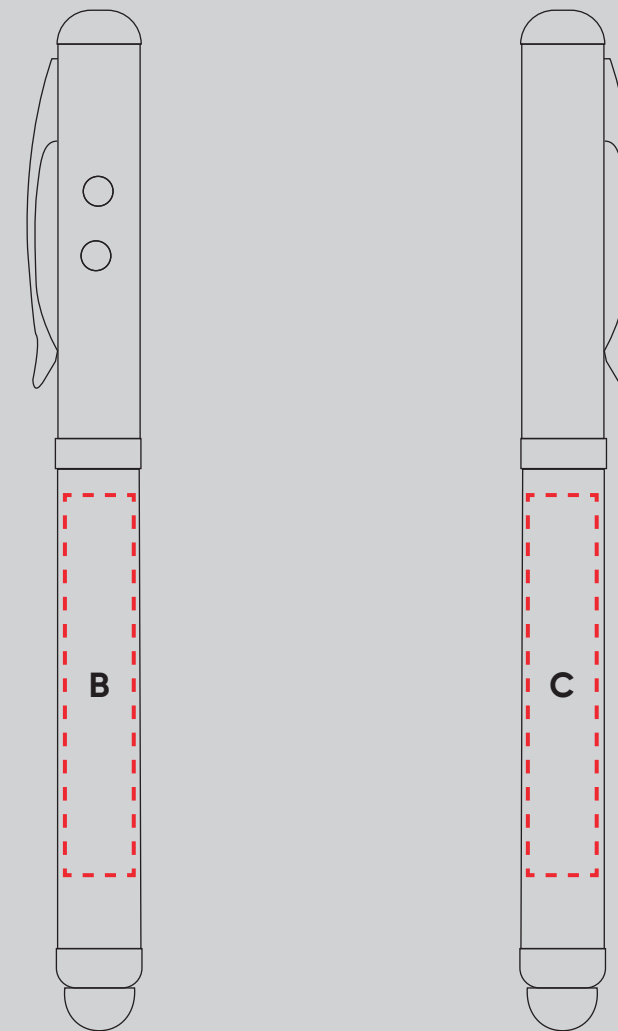


1 cm

POSICIÓN C:



1 cm



## Grabado Láser:

POSICIÓN B:



0.8 cm

POSICIÓN C:



0.8 cm

# LÁSER

Código SKU: 102015